

KEGAGALAN STRUKTUR BUMBUNG DISEBABKAN OLEH
BEBAN ANGIN

ZALIPAH BINTI JAMELLODIN

Laporan projek ini dikemukakan sebagai memenuhi
sebahagian daripada syarat pengurniaan ijazah
Sarjana Kejuruteraan (Awam – Struktur)

Fakulti Kejuruteraan Awam
Universiti Teknologi Malaysia

NOVEMBER 2005

PENGHARGAAN

Di sini saya ingin merakamkan setinggi-tinggi penghargaan kepada penyelia saya iaitu Prof. Madya Dr. Ramli Abdullah kerana beliau telah banyak memberi pertolongan, nasihat dan tunjuk ajar dalam menyiapkan projek Sarjana ini.

Penghargaan juga ditujukan kepada semua yang terlibat sama ada secara langsung atau tidak langsung dalam membantu menjayakan projek ini.

Sekian. Terima kasih.



PTTA UTHM
PERPUSTAKAAN TUNKU TUN AMINAH

ABSTRAK

Kegagalan struktur bumbung yang disebabkan oleh kepingan atap yang tercabut oleh angin kencang menyebabkan kerosakan yang teruk pada bangunan termasuklah harta benda dan sebagainya. Kebanyakan kes yang dilaporkan menunjukkan kegagalan berlaku pada sambungan antara kepingan atap dan rangka kekuda ataupun sambungan antara rangka kekuda dan rasuk bumbung. Projek ini melakukan analisis beban angin pada struktur bumbung untuk kedua-dua jenis bangunan kajian kes. Saiz bangunan, lokasi, perincian pembinaan bumbung dan ciri-ciri beban angin yang berkaitan adalah sama seperti kes-kes kegagalan yang dilaporkan. Hasil daya yang bertindak untuk setiap sambungan dibandingkan dengan kapasiti sambungan yang serupa yang diperolehi daripada ujian makmal. Keputusan menunjukkan, sambungan yang diamalkan dalam pembinaan bumbung pada masa ini dengan kepingan atap yang ringan tidak mempunyai kapasiti yang cukup untuk menghalang halaju angin 35 m/s atau lebih. Justeru, kajian ini mencadangkan penggunaan sistem bumbung genting konkrit adalah efektif dan selamat kerana berat sendirinya yang tinggi dan jarak antara rangka kekuda yang rapat disebabkan oleh berat sendirinya.

ABSTRACT

Roof failure due to uplifting of the roof sheeting or the whole of the roof structures during rainstorm has been causing damages to the buildings as well as other properties. In most cases the failure occurred at the tying down points, either at the sheeting to roof frame or at the frame to roof beam connections. This project presents the results of the wind analysis on the roof structures of two modeled buildings. The buildings sizes, locations, details of the roof construction are relevant wind loading characteristics were similar to those of the reported failure cases. The resulting forces transferred at different tying down points were compared with the corresponding capacities obtained from laboratory testing on such connections. The results show that the capacities of the tying down systems adopted in the present roof construction with light sheeting is insufficient in the case with a wind speed of larger than about 35 m/s. Thus, this study proposes that using a concrete roof tiles system is effective and efficient caused by their heavier self-weight and the frame spacing are closer between another due its self-weight.

KANDUNGAN

BAB	TAJUK	MUKA SURAT
1	PENGENALAN	1
	1.1 Pengenalan	1
	1.2 Objektif Kajian	2
	1.3 Skop Kajian	2
	1.4 Kenyataan Masalah	3
2	KAJIAN LITERATUR	5
	2.1 Pengenalan	6
	2.2 Struktur Bumbung	6
	2.3 Beban Ke Atas Bumbung	6
	2.4 Kepingan Atap	8
	2.4.1 Genting Konkrit	8
	2.4.2 Genting Tanah Liat	9
	2.4.3 Kepingan Asbestos	13
	2.4.4 Kepingan Aluminium	13
	2.5 Sistem Sambungan	11
	2.5.1 Kepingan Atap dan Gulung-gulung	15
	2.5.1.1 Genting Konkrit dan Genting Tanah Liat	15 18
	2.5.1.2 Kepingan Asbestos dan Aluminium	20
	2.5.2 Kekuda dan Rsuk Bumbung	20
	2.5.2.1 Paku	20
	2.5.2.2 Pengikat Rangka	22

2.6	Data Angin	23
2.7	Beban Angin	28
2.7.1	Halaju Angin	28
2.7.2	Halaju Rekabentuk Angin	28
2.7.3	Tekanan Dinamik	32
2.8	Kesan Beban Angin	33
2.8.1	Kesan-kesan Umum	33
2.8.2	Kesan-kesan Kritikal	36
2.8.3	Corak Aliran Udara Sekitar Bangunan	37
2.8.4	Beban Angin Ke Atas Bumbung	39
2.8.5	Daya Tolakan Ke Atas Bumbung	43
2.9	Kegagalan Struktur Bumbung	44
2.10	Rumusan	45
3	METODOLOGI KAJIAN	47
3.1	Pengenalan	47
3.2	Kajian Kes	47
3.2.1	Analisis Beban Angin	48
3.2.1.1	Bangunan Tinggi	49
3.2.1.2	Bangunan Rendah	51
3.2.2	Analisis Sambungan	54
3.2.2.1	Bangunan Tinggi	55
3.2.2.2	Bangunan Rendah	56
3.2.3	Kapasiti Pengikat	58
3.2.3.1	Paku Bumbung	58
3.2.3.2	Pengikat Rangka	59
3.3	Kajian Makmal	59
3.3.1	Sambungan Antara Kepingan Atap dan Gulung-gulung	59
3.3.3.1	Spesimen Ujian	59
3.3.3.2	Kaedah Ujian	60

3.3.2	Sambungan Antara Kekuda dan Rasuk Bumbung	64
3.3.2.1	Spesimen Ujian	64
3.3.2.2	Kaedah Ujian	65
4	KEPUTUSAN DAN PERBINCANGAN	67
4.1	Pengenalan	67
4.2	Keputusan Kajian Makmal	67
4.2.1	Kepingan Atap dan Gulung-gulung	67
4.2.2	Kekuda dan Rasuk Bumbung	68
4.3	Analisis Sambungan	69
4.3.1	Bangunan Tinggi	69
4.3.2	Bangunan Rendah	70
4.4	Bilangan Paku untuk Menghalang Kegagalan	71
4.4.1	Bangunan Tinggi	71
4.4.2	Bangunan Rendah	71
4.5	Perbincangan	72
5	KESIMPULAN DAN CADANGAN	74
5.1	Kesimpulan	74
5.2	Cadangan	75
	RUJUKAN	76
	BIBLIOGRAFI	77
	Lampiran A - C	78 - 80



SENARAI JADUAL

JADUAL	TAJUK	MUKA SURAT
2.1	Kesan beban angin pada kelajuan yang berbeza	7
2.2	Anggaran berat bahan binaan bumbung	8
2.3	Kumpulan kayu mengikut kekuatan	20
2.4	Rintangan asas paku untuk beban tarikan	21
2.5	Kesesuaian bilangan paku berdasarkan saiz kayu	22
2.6	Beban maksimum yang dibenarkan berdasarkan kumpulan kayu	23
2.7	Faktor topografi, <i>S1</i>	29
2.8	Kekasaran mukabumi	29
2.9	Saiz bangunan	30
2.10	Faktor kekasaran muka bumi, <i>S2</i>	30
3.1	Beban angin untuk satu titik sambungan (bangunan tinggi)	55
3.2	Beban angin untuk satu titik sambungan (bangunan rendah)	56
4.1	Sambungan antara kepingan atap dan gulung-gulung	68
4.2	Sambungan antara kekuda dan rasuk bumbung	69
4.3	Keupayaan sambungan bangunan tinggi	69
4.4	Keupayaan sambungan bangunan rendah	70

SENARAI RAJAH

RAJAH	TAJUK	MUKA SURAT
2.1	Jenis-jenis genting konkrit	10
2.2	Dimensi genting Roman	11
2.3	Aksesori pelengkap genting Roman	12
2.4	Jenis kepingan asbestos	14
2.5	Kepingan aluminium beralun	14
2.6	Perincian pemasangan genting biasa	16
2.7	Perincian pemasangan genting bentuk S dan Roman	17
2.8	Perincian pemasangan kepingan asbestos	19
2.9	Perincian pemakuan pada sambungan antara kasau dan plat atas rasuk bumbung	21
2.10	Arah Beban Pengikat Rangka	22
2.11	Nilai Kelajuan angin Pantas	24
2.12	Graf ketinggian gradian melawan halaju angin bagi kawasan terbuka.	25
2.13	Graf ketinggian gradian melawan halaju angin bagi kawasan pedalaman.	26
2.14	Graf ketinggian gradian melawan halaju angin bagi kawasan bandar.	26
2.15	Peta angin Semenanjung Malaysia	27
2.16	Faktor jangka hayat bangunan, S3	31

2.17	Ilustrasi kesan-kesan angin terhadap bangunan	35
2.18	Corak aliran angin pada bahagian hadapan bangunan	38
2.19	Corak aliran udara bagi bangunan besar dan tinggi	39
2.20	Bahagian bumbung yang menanggung daya sedutan	40
2.21 a-b	Taburan pekali tekanan pada bumbung rata dan pekali kecuraman 15°	41
2.22 c-d	Taburan pekali tekanan dengan kecuraman bumbung 30° dan 45 °	42
2.22	Rangka bumbung dengan tindakan beban angin	44
3.1	Dimensi bangunan tinggi	48
3.2	Dimensi bangunan rendah	49
3.3	Beban angin pada bumbung untuk bangunan tinggi	51
3.4	Beban angin pada bumbung untuk rumah kediaman	54
3.5 a	Agihan keluasan untuk sambungan antara kekuda dan rasuk bumbung (bangunan tinggi)	56
3.5 b	Agihan keluasan untuk sambungan antara kekuda dan rasuk bumbung (bangunan rendah)	57
3.6	Diagram sambungan antara kepingan atap dan gulung-gulung	58
3.7	Spesimen Ujian	60
3.8 a - c	Keadaan sebenar spesimen untuk setiap jenis kepingan atap	61
3.9 a - c	Pelarasan spesimen pada mesin ujian	62
3.10 a - c	Mod kegagalan di akhir ujian	63
3.11	Spesimen Ujian	64
3.12	Keadaan sebenar spesimen ujian	65
3.13	Pelarasan spesimen pada mesin ujian	66
3.14	Mod kegagalan di akhir ujian	66

SENARAI LAMPIRAN

LAMPIRAN	TAJUK	MUKA SURAT
A	Keratan akhbar Berita Harian 15 Ogos 2004	78
B	Keratan akhbar Harian Metro 7 April 2005	79
C	Keratan akhbar Metro Ahad 7 April 2005	80



PTTA UTHM
PERPUSTAKAAN TUNKU TUN AMINAH

BAB 1

PENDAHULUAN

1.1 Pengenalan

Bumbung walaupun fungsinya hanya sebagai penutup bangunan, kegagalannya menyebabkan keseluruhan bangunan mengalami akibat yang sama. Justeru, rekabentuknya perlu lebih terperinci untuk mendapatkan satu struktur bumbung yang dapat menanggung apa jua beban dalam pelbagai keadaan.

Kejadian ribut memang tidak dapat dikenalpasti dengan tepat, tetapi jangkannya untuk berlaku boleh diperolehi melalui kejadian-kejadian lepas yang telah direkodkan. Maklumat ini penting untuk perekabentuk supaya dapat menyediakan satu rekabentuk sistem bumbung yang selamat digunakan dalam apa jua keadaan.

Beban angin dipindahkan secara pukal melalui tiga sistem sambungan iaitu (1) sambungan antara panel penutup bumbung dan gulung-gulung, (2) sambungan antara kekuda dan rasuk bumbung dan (3) sambungan antara dinding dan asas bangunan¹. Kegagalan struktur bumbung berlaku apabila ketidakupayaan salah satu sambungan (1) dan (2) atau kedua-duanya untuk menanggung beban angin yang berlebihan. Oleh yang demikian, segala aspek perlu dipertimbangkan semasa

2

merekabentuk termasuklah halaju angin dan bahan binaan yang akan digunakan kerana ia mempengaruhi rekabentuk sistem sambungan.

1.2 Objektif Kajian

Matlamat kajian ini adalah untuk mengenalpasti kegagalan-kegagalan yang sering berlaku pada sistem bumbung yang diamalkan pada masa sekarang. Bagi memenuhi matlamat ini, beberapa objektif telah dikenalpasti seperti di bawah:

1. Untuk mengenalpasti kapasiti sambungan dan mod kegagalan untuk sistem sambungan.
2. Untuk mengenalpasti punca kegagalan sistem sambungan.
3. Untuk mencadangkan sistem bumbung yang efektif dan selamat digunakan bagi mengelakkan berlakunya kegagalan pada struktur bumbung

1.3 Skop Kajian

Bagi mencapai objektif yang telah dikenalpasti, kajian ini tertumpu kepada perkara-perkara yang disenaraikan dibawah:

- a. Penyelidikan berdasarkan kepada kajian kes ke atas model bangunan dan struktur bumbung. Dimensi model bangunan dan halaju angin adalah

sama seperti bangunan sebenar yang mengalami kegagalan struktur bumbung.

- b. Kajian kes bangunan tinggi mempertimbangkan bangunan tinggi (12 tingkat) iaitu Rumah Pangsa Desa Wawasan, Bukit Mertajam Pulau Pinang yang telah dilaporkan kegagalan struktur bumbungnya.
- c. Kajian kes bangunan rendah melibatkan rumah kediaman di Kuala Lumpur juga yang telah dilaporkan kegagalan struktur bumbungnya.
- d. Analisis sistem sambungan berdasarkan kepada saiz dan jenis yang sama.
- e. Penentuan kapasiti sistem sambungan diperoleh daripada ujian ringkas di makmal.

1.4 Kenyataan Masalah

Kegagalan struktur bumbung disebabkan oleh beban angin dilaporkan berlaku dari semasa kesemasa. Contoh kes yang dilaporkan menyebabkan kerosakan yang teruk pada harta benda seperti rumah dan kenderaan apabila ranap dihempap bumbung yang dipukul ribut.

Walaupun tidak melibatkan kehilangan nyawa seperti kes yang dilaporkan oleh akhbar Berita Harian pada 15 Ogos 2004, 20 kenderaan di kawasan berdekatan rosak teruk dihempap bumbung yang dipukul ribut dari tingkat 20 Rumah Pangsa Desa Wawasan, Bukit Mertajam Pulau Pinang.

Kejadian yang sama berlaku di Kuala Lumpur yang dilaporkan oleh akhbar Berita Harian pada 12 April 2005 dimana sekurang-kurangnya bumbung 40 rumah

dan 10 unit pangsapuri rosak teruk apabila dilanda angin kencang, manakala 39 buah kereta ranap dihempap kayu dan bumbung yang jatuh ditiup angin ketika hujan lebat.

Antara kejadian yang melibatkan kegagalan struktur bumbung jenis asbestos berlaku di Pusat latihan Polis (Pulapol), Muar dimana angin kencang yang melanda menyebabkan kerosakan teruk bumbung bangunan Pusat Teknologi Maklumat, kantin, rumah kelab dan beberapa kediaman kakitangan seperti yang dilaporkan dalam Metro Ahad pada 17 April 2004.

Kebanyakan kejadian yang dilaporkan menunjukkan kegagalan struktur bumbung berlaku akibat ketidakupayaan sistem sambungannya untuk menanggung beban angin yang tinggi. Terdapat dua kemungkinan kegagalan di mana sekiranya kepingan penutup bumbung terangkat, menunjukkan kelemahan sambungan antara penutup bumbung dan kekuda. Sekiranya struktur kekuda yang tercabut menunjukkan terdapat sambungan yang lemah antara struktur kekuda dan rasuk bumbung.

Walaupun bagaimanapun, tiada sebarang tindakan diambil untuk mengenalpasti punca-punca dan penyelesaian kepada masalah ini. Oleh yang demikian, menerusi kajian ini diharap dapat menunjukkan samaada sistem bumbung yang dipraktikkan di dalam pembinaan sekarang selamat digunakan atau perlu dilakukan perubahan.

BAB 2

KAJIAN LITERATUR

2.1 Pengenalan

Bumbung merupakan bahagian bangunan yang penting kerana memberi perlindungan daripada hujan dan kepanasan matahari yang berlebihan. Pemilihan jenis bumbung adalah berdasarkan kepada ciri-ciri kestabilan, kekuatan, ketahananlasakan, rintangan haba, bekalan cahaya dan ganti udara serta nilai estetik.

Pembinaan bumbung mestilah kukuh dan berupaya menanggung beban dan tegasan yang dikenakan. Beban yang diagih kepada bumbung ialah beban mati yang terdiri daripada struktur bumbung, beban hidup dan beban angin. Beban angin merupakan tegasan utama yang dialami oleh bumbung tetapi sukar diramal dengan tepat. Kestabilan bumbung bergantung kepada bahagian-bahagian penyokongnya seperti kerangka bumbung, tiang, dinding atau tembok, rasuk dan asas bangunan.

Rekabentuk strukturnya termasuklah jenis bahan binaan yang akan digunakan dan juga bergantung kepada saiz dan lokasi bangunan. Bagaimanpun kesilapan sering berlaku dari segi sambungannya sehingga menyebabkan struktur bumbung mengalami kegagalan. Kebanyakan kegagalan pada struktur bumbung berlaku apabila ketidakupayaan sambungannya untuk menampung beban angin yang kurang dipertimbangkan oleh perekabentuk.

2.2 Struktur Bumbung

Struktur bumbung terdiri daripada kerangka atau anggota penyokong dan lapisan luar kalis air. Anggota penyokong merupakan kekuda dan gulung-gulung sementara lapisan luar kalis air terdiri daripada kepingan penutup bumbung.

Secara umumnya, bumbung boleh dikategorikan dalam dua keadaan iaitu, bumbung cerun dan bumbung rata. Bumbung cerun lebih sesuai dan ekonomi untuk bangunan-bangunan kecil, manakala untuk bangunan besar dengan ukuran rentang yang lebar, bumbung rata lebih praktikal dibina.

Bumbung cerun digunakan dengan meluas di Malaysia. Kecerunan bumbungnya ialah antara 15° hingga 60° . Kekuda bumbung disokong oleh dinding atau rasuk bumbung dan anggaran jarak diantaranya 3 m hingga 6 m. Gulung-gulung bertindak sebagai penyambung antara kekuda bumbung. Saiz gulung-gulung bergantung pada jarak rentangnya, biasanya 25 mm x 50 mm dengan jarak rentang antara 0.6 m hingga 1.5 m. Seterusnya, kepingan atap dipasangkan di atas gulung-gulung dengan kaedah dan pemasangan yang sesuai mengikut jenis atap.

Bumbung rata dibina sama seperti pembinaan lantai dengan menggunakan pelantar kayu atau konkrit dan dicerunkan sedikit iaitu mengikut kadar 50 mm bagi 3 m panjang supaya air tidak bertakung di atasnya.

2.3 Beban Ke Atas Bumbung

Bumbung dibina untuk menyokong tiga jenis beban utama iaitu beban mati, beban kenaan dan beban angin. Beban mati terdiri daripada struktur bumbung termasuk anggota penyokong dan penutupnya dan kemas dalam. Beban mati diperoleh berdasarkan berat unit bahan masing-masing yang diperoleh daripada pembekal dan maklumat daripada buku panduan.

Beban angin merupakan beban yang sukar diramal. Berbeza daripada beban mati atau beban hidup, beban angin dipengaruhi oleh faktor-faktor topografi tempatan, kekasaran mukabumi, saiz bangunan dan jangka hayat bangunan. Angin yang bertiup melintangi bumbung memberikan tekanan dari arah angin dan penyedutan berlaku di sebelah bangunan yang bertentangan. Kesan angin pada objek juga bergantung kepada kelajuan angin itu sendiri. Jadual 2.1 menunjukkan kesan angin pada kelajuan yang berbeza yang diperolehi daripada Jabatan Kaji Cuaca Malaysia.

Jadual 2.1: Kesan angin pada kelajuan yang berbeza
(Sumber: Jabatan Kaji Cuaca)

Kriteria	Kesan yang boleh berlaku
Sistem tekanan rendah/lekukan tropika dengan kelajuan angin 50-60 kmsj disertai hujan sederhana menjadi lebat.	<ul style="list-style-type: none"> Banjir di kawasan rendah dan tebing sungai.
Angin kencang dengan kelajuan angin 50-60 kmsj (pokok bergoyang, rasa tidak selesa apabila berjalan melawan angin) dengan hujan renyai menjadi sederhana dan akan bertahan sehingga 2 jam.	<ul style="list-style-type: none"> Bumbung rumah boleh diterbangkan.
Hujan monsun yang lebat dan meluas berlaku atau dijangka berlaku dalam beberapa jam akan datang.	<ul style="list-style-type: none"> Banjir berlaku di kawasan rendah dan tebing sungai.
Ribut tropika/taufan dengan kelajuan angin sekurang-kurangnya 60 kmsj disertai hujan lebat sederhana.	<ul style="list-style-type: none"> Arus deras boleh membahayakan kanak-kanak yang bermain berdekatan dengan longkang besar dan tebing sungai.
Angin kencang dengan kelajuan sekurang-kurangnya 60 kmsj (dahan sekah, biasanya menghalang pergerakan yang menentang arah angin, berlaku kerosakan struktur) dengan hujan sederhana menjadi lebat dan bertahan sehingga 2 jam.	<ul style="list-style-type: none"> Bumbung rumah boleh diterbangkan angin.

2.4 Kepingan Atap

Kepingan terdiri daripada bahan kalis air yang berfungsi untuk melindungi objek dibawahnya dari sebarang gangguan disebabkan oleh perubahan cuaca dan sebagainya. Berat sendiri bahan penutup bumbung mempengaruhi rekabentuk anggota penyokongnya. Sebahagian daripada jenis atap yang digunakan secara meluas ketika ini ialah genting konkrit, genting tanah liat, kepingan asbestos dan kepingan aluminium. Anggaran berat sendiri sebahagian daripada bahan binaan atap bumbung ditunjukkan dalam Jadual 2.2.

Jadual 2.2: Anggaran berat bahan binaan bumbung.

Bahan	Berat (kN/m ²)
Genting Konkrit	0.4 - 0.5
Genting Tanah Liat	0.40
Kepingan Asbestos	0.25
Kepingan Aluminium	0.05

Faktor lain yang penting untuk dipertimbangkan ialah sudut kecerunan bumbung. Sistem saliran air yang sesuai perlu disediakan di permukaan atap untuk mendapatkan sistem bumbung yang baik. Kecerunan juga mempengaruhi jenis bahan binaan dan kaedah pemasangannya.

2.4.1 Genting Konkrit

Genting konkrit diperbuat daripada campuran pasir, Simen Portland dan air yang ditekan ke dalam acuan seterusnya menghasilkan bahan yang padat dan segaya dengan anggaran ukuran 420 mm x 330 mm. Genting boleh dihasilkan dalam pelbagai warna dan paten. Ia direkabentuk dengan rintangan api yang tinggi dan

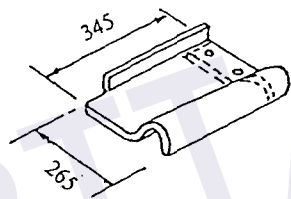
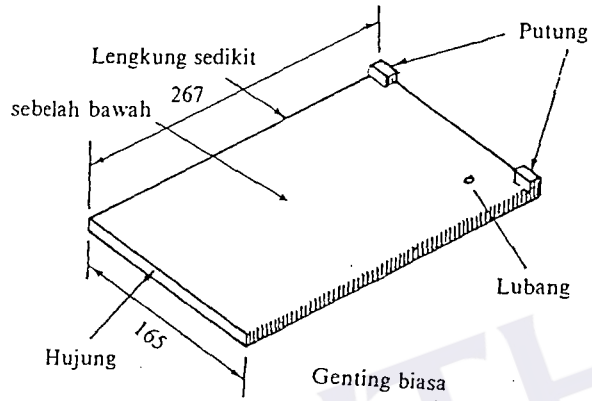
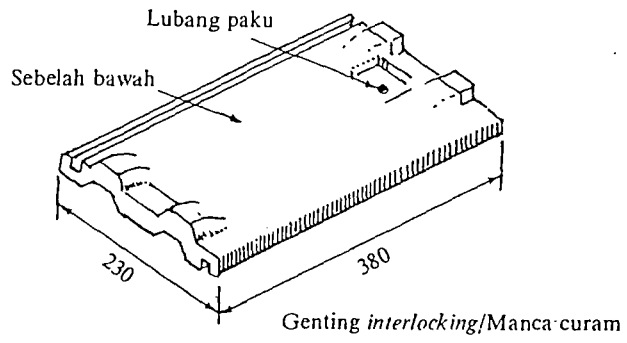
yang tinggi dan tidak terbakar. Ia boleh dihasilkan samada dalam kepingan yang rata ataupun beralun³.

Antara jenis genting yang biasa digunakan ialah genting manca curam, genting biasa, genting Roman, genting Roman tunggal, genting Roman manca S, dan genting rata seperti yang ditunjukkan dalam Rajah 2.1. Jenis genting yang paling popular digunakan dan mudah diperoleh ialah genting Roman yang ditunjukkan dengan lebih terperinci dimensi-dimensi yang berkaitan dalam Rajah 2.2. Rajah 2.3 pula menunjukkan aksesori pelengkap kepada genting Roman⁴.

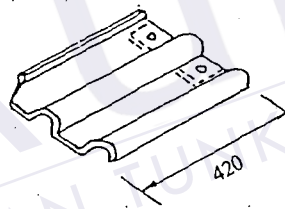
2.4.2 Genting Tanah Liat

Bahan mentah untuk genting tanah liat ialah tanah liat yang dihancurkan, dikisar, ditapis dan dijadikan tepung. Kemudiannya dimasukkan ke dalam acuan, dikeringkan ke tahap maksimum dan akhirnya dibakar untuk menghasilkan kepingan berukuran 400 mm hingga 425 mm panjang dan 225 mm hingga 263 mm lebar mengikut saiz piawai. Ketebalannya berubah-ubah dari 9.5 mm hingga 16.0 mm samada dalam bentuk kepingan rata ataupun beralun.

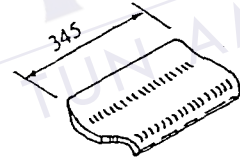
Kualiti bahan mentah yang digunakan mempunyai kekentalan yang segaya untuk menghasilkan genting yang mempunyai kekuatan yang baik serta mempunyai serapan dan dengan kecacatan dan titisan yang minimum.



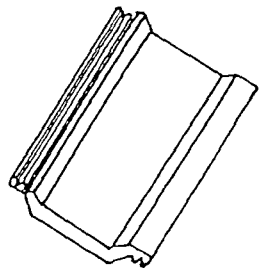
Genting roman tunggal



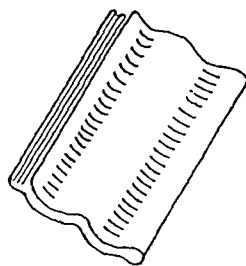
Genting roman kembar



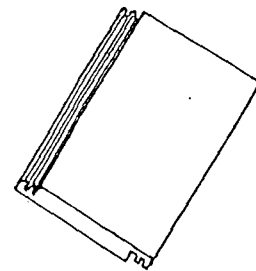
Genting berlengkok 5



Genting manca curam minimum 15°

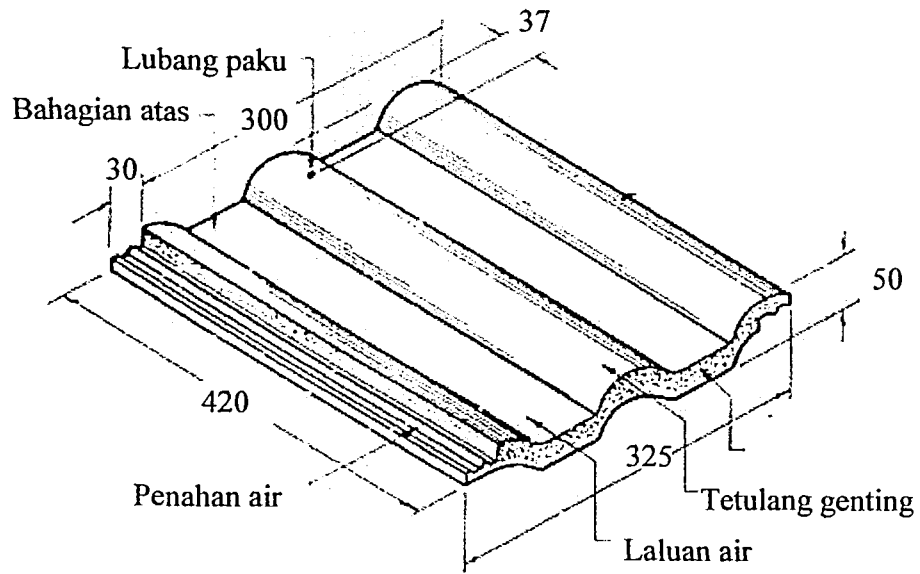


Genting manca 'S' kembar curam minimum 22½°

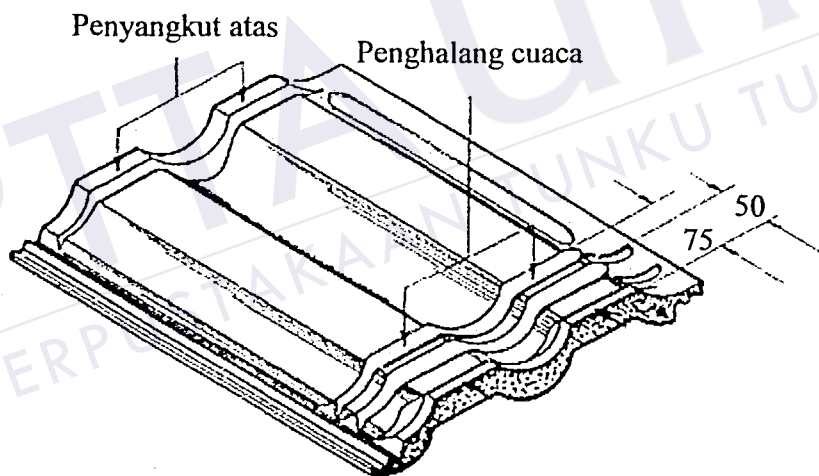


Genting manca rata curam minimum 17½°

Rajah 2.1 Jenis-jenis genting konkrit

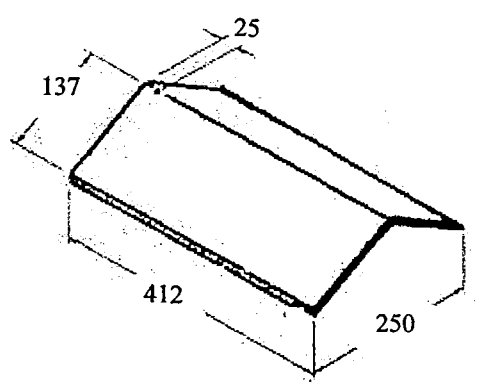


Permukaan atas genting

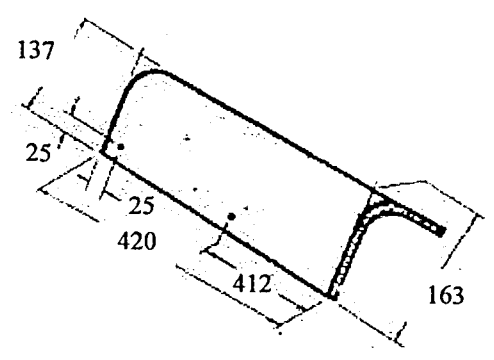


Permukaan bawah genting

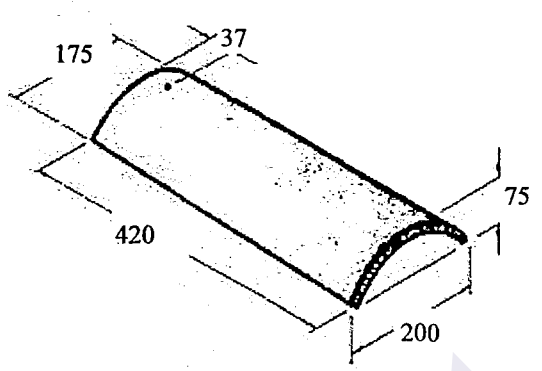
Rajah 2.2 Dimensi genting Roman



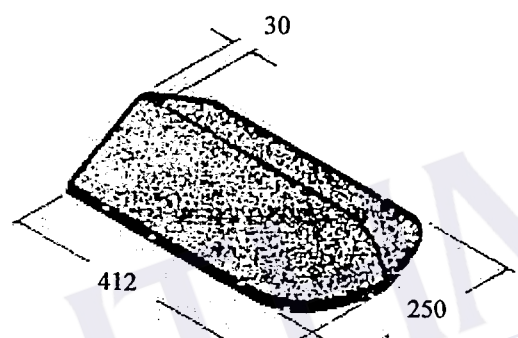
Genting tulang perabung sudut. Sudut bukaan 120°



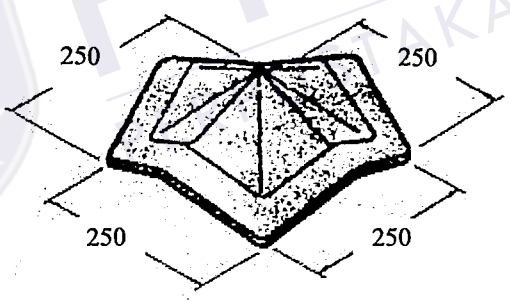
Genting tulang perabung bumbung gabel



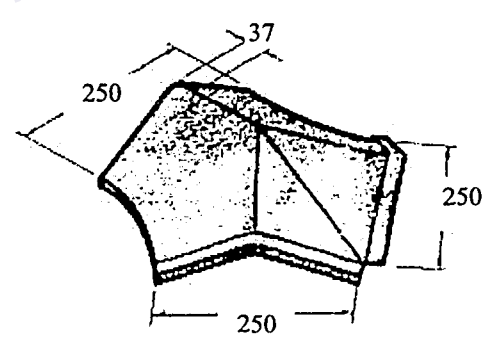
Genting tulang perabung separuh bulat.



Genting pemula



Penutup genting cabang 4



Penutup genting cabang 3

Rajah 2.3 Aksesori pelengkap genting Roman

2.4.3 Kepingan Asbestos

Kepingan asbestos bergelugur merupakan jenis penutup bumbung yang banyak digunakan terutamanya untuk membina rumah kediaman kos rendah, gudang dan bangunan-bangunan perindustrian.

Kepingan asbestos terdiri daripada asbestos gentian yang dibuat daripada lapisan Simen Portland yang boleh diperolehi dalam pelbagai warna dan bentuk. Bahan ini rapuh dan tidak tahan terhadap tindakan cuaca, serangga perosak, alkali dan kebanyakan jenis asid. Kepingan ini boleh diperolehi dalam pelbagai bentuk dengan ukuran panjang antara 1.83 m hingga 3.65 m, lebar 0.76 m hingga 1.22 m dan tebalnya ialah 5 mm bagi kepingan yang bergelugur kecil dan 6 mm bagi kepingan yang bergelugur besar seperti dalam Rajah 2.4³.

2.4.4 Kepingan Aluminium

Kebelakangan ini, kepingan logam banyak digunakan untuk pembinaan rumah-rumah kos rendah, sekolah-sekolah dan kilang. Kepingan atap ini dibuat daripada aluminium atau aloi aluminium dan ringan, pemasangan yang mudah dan tahan karat. Kepingan ini dihasilkan dalam bentuk beralun dengan panjang 1.83 m hingga 4.88 m dan lebar antara 0.76 m dan 1.12 m. Seperti yang ditunjukkan dalam Rajah 2.5

RUJUKAN

1. Rowosky, D. V., and Ningqiang Cheng (1999). Reliability of Light-Frame in High-Wind Regions. II : Reliability Analysis. *Journal of Structural Engineering*. ASCE: 734-739.
2. Zakaria, M. L., (2001). *Bahan dan Binaan*. Kuala Lumpur: Dewan Bahasa dan Pustaka.
3. Tan, B. T., (1994). *Teknologi Binaan Bangunan*. Kuala Lumpur: Dewan Bahasa dan Pustaka.
4. Watson, J. A. (1979). *Roofing Systems: Materials and Applications*. Reston, Virginia: Reston Publishing Company, Inc.
5. Carmichael, E. N. (1984). *Timber Engineering: Practical Design Studies*. London: E. & F. N. Spon.
6. Michele, G. M.. (1982). *Wind in Architectural and Environmental Design*. New York: Van Nostrand Reinhold Company.
7. Ambrose, James E. (1980). *Simplified Building Design for Wind and Earthquake Forces*. Los Angeles, California: John Wiley & Son, Inc.
8. Peter, S. (1972). *Wind Forces in Engineering*. Surrey: Biddles Ltd.
9. Rowosky, D. V., and Ningqiang Cheng (1999). Reliability of Light-Frame in High-Wind Regions. I : Wind Loads. *Journal of Structural Engineering*. ASCE: 725-733.
10. Keith, E. L., and Rose, J. D. (1992). Hurricane Andrew-Structural performance of building in Southern Florida. Plywood Assoc.: Tacoma, Wash.
11. Rowosky, D. V., and Schiff, S. D. (1996). Probabilistic modeling of roof sheathing uplift capacity. Proc., ASCE Spec. Conf on Probabilistic Mech. And Struct. Reliability, Worcester, Mass., ASCE, Reston, Va., 334-337.

BIBLIOGRAFI

1. Mohamad S., Aziz Saim A., Ismail M. Dan Abdullah R. (1994). *Rekabentuk Struktur Keluli*. Selangor: Percetakan Dewan Bahasa dan Pustaka.
2. Ginger, J. and Henderson David. *Wind loads on roof cladding and fixings*. School of Engineering, James Cook University, Townsville.
3. Harry Parker, M. S., Gay, A. B., and Macguire, J. W. (1958). *Materials and Methods of Architectural Construction*. New York: John Wiley & Sons, Inc.
4. Lawson, T. V., (1980). *Wind Effects on Buildings*. London: Applied Science Publishers LTD.
5. Ragsdale, L. A., Raynham, E. A. (1972). *Building Materials Technology*. London: Edward Arnold Publishers Ltd.
6. Watson, D. A., (1986). *Construction Materials and Processes*. New York: McGraw-Hill Book and Companies.



PTTA UTHM
PERPUSTAKAAN TUNKU TUN AMINAH